

Semplicità, Rapidità, Praticità, Efficienza.

Le nuove antenne WiFi Autoinstallanti Mach Power consentono la realizzazione in tempi **rapidi** di Ponti Radio ad elevata **efficienza** fino a 2 km di distanza.

Il sistema di configurazione estremamente **pratico** DIP Switch, che non necessita di alcuna configurazione tramite computer, rende davvero **semplice** per tutti creare connessioni PTP e PTMP.

DIP Switch



machpower[®]

Ponti radio Antenne Wi-Fi 2.4GHz - 5GHz



machpower[®]

Mach Power è un marchio registrato.

> visita il nostro sito machpower.it

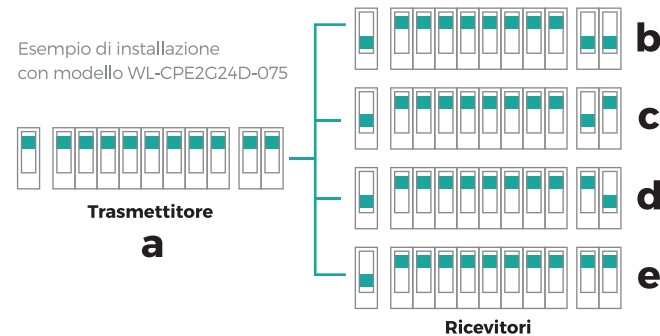
AUTOINSTALLANTI

**Distanza
fino a 2km**



Configurazione Semplificata con DIP Switch

Esempio di installazione con modello WL-CPE2G24D-075



Modelli Disponibili



Modello	WL-CPE2G24D-075
Frequenza	2300-2750MHz
Polarizzazione	Verticale
Guadagno	10DBi
Distanza	Max 0.5km
Velocità	300Mbps
Canale	2312-2732MHz
Dissipazione	≤5W
Alimentazione	DC 12V / PoE 24V



Modello	WL-CPE5G24D-080
Frequenza	4900-6100MHz
Polarizzazione	Verticale
Guadagno	10DBi
Distanza	Max 1km
Velocità	150Mbps
Canale	4900-6100MHz
Dissipazione	≤3W
Alimentazione	DC 12V 1A /POE 24V 0.5A



Modello	WL-CPE5G24D-076
Frequenza	4900-6100MHz
Polarizzazione	Verticale
Guadagno	12DBi
Distanza	Max 2km
Velocità	150Mbps
Canale	4900-6100MHz
Dissipazione	≤3W
Alimentazione	PoE 24V